



PARTNER T-5

Kompaktowa bramka trójramienna

Do zastosowania wewnątrz budynków

dwukierunkowa. Do przejść o dużym natężeniu ruchu

Zestyki przekaźników do podłączenia czytników, sygnału

dźwiękowego, sygnału pożarowego. Sterownie zdalne lub lokalne.

Zabudowany sterownik

Materiał

Obudowa ze stali malowanej proszkowo

Ramiona ze stali malowanej proszkowo

Obszary zastosowań:

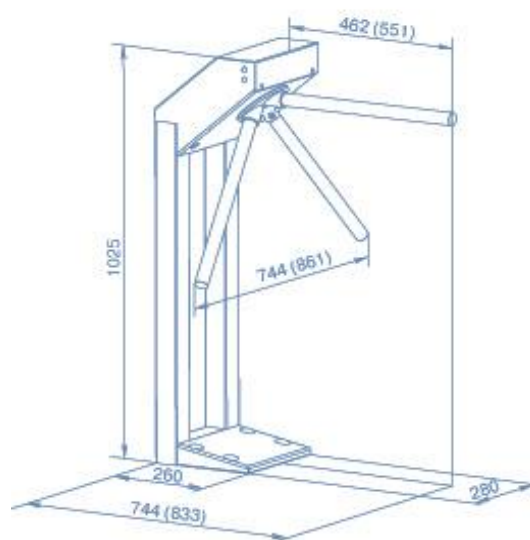
zakłady pracy

obiekty sportowe

biura

budowy

obiekty użyteczności publicznej



Dane techniczne

Zasilanie prądem: =12 V
Maks. pobór mocy: 8,5 W
Temp. składowania: -10°C , +50°C
Temp. pracy: +1°C , +40°C
Szerokość / przejście: 744 mm / 462 mm
Długość: 280 mm
Wysokość: 1025 mm
Masa: 28 kg
Przepustowość: 30 os. / min.

Poniżej kilka zdjęć z realizacji:

