

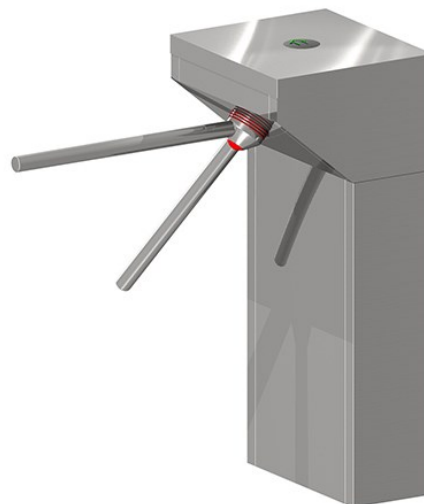
COMBO

Bramka obrotowa dwu lub trójramienna w zamkniętej obudowie skrzynkowej

Bramka zapewniająca wysoką skuteczność kontroli dostępu. Zestyki przekaźników do podłączenia czytników, sygnału dźwiękowego, innych sygnałów. Wejście sygnału alarmu pożarowego. Do zastosowania wewnątrz budynków. Zabudowany sterownik. Dwukierunkowa.

Materiał

Obudowa ze stali szlachetnej
Ramiona ze stali szlachetnej



Opis

Bramka obrotowa Combo jest wykonywana ze stali szlachetnej. Posiada zwartą konstrukcję, odporną na działanie wandalizmu. Sterowana jest elektronicznie, posiada napęd. Szczególnie nadaje się do zabudowy wewnątrz budynków w mocno uczęszczanych przejściach. W obudowie bramki przewidziane jest miejsce umożliwiające zabudowę czytnika. Combo może być zastosowana przy ruchu jedno- lub dwukierunkowym. Dodatkowe wyposażenie pozwala dostosować ją do własnych potrzeb. Może być sterowana przez czujniki kontroli dostępu lub przez zdalny panel kontrolny.

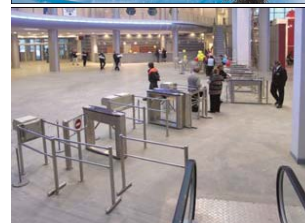
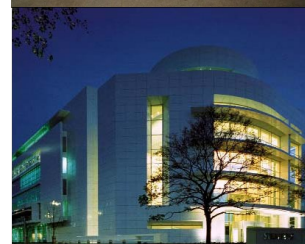
Dane techniczne

Zasilanie prądem: 24 V AC
Maks. pobór mocy: 80 VA
Temp. składowania: -40°C do +60°C
Temp. pracy: -15°C do +60°C
Szerokość / przejścia: 585 mm/ 524 mm
Długość: 430 mm
Wysokość: 974 mm
Przepustowość: 25 os. / min. w trybie otwartym 60 os. / min.

Średnia ilość bezawaryjnych cykli pracy:
nie mniej niż 2.000.000
wilgotność powietrza:
<90% nieskondensowana

Obszary zastosowań:

biurowce
zakłady pracy
obiekty sportowe
centra targowe
komunikacja

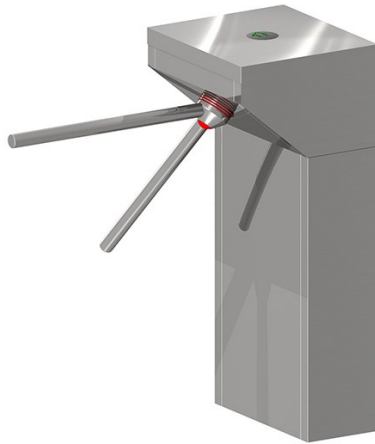


M. Bienias

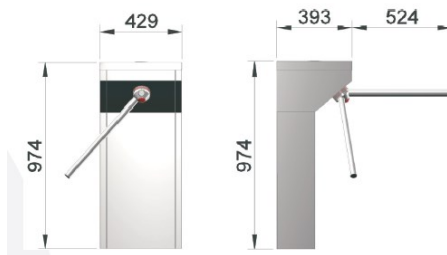
40-536 Katowice, ul. Gilów 21
tel. 32 728 13 73 faks 32 757 03 73

info@bramkiobrotowe.pl
www.bramkiobrotowe.pl

COMBO



wykonanie ze stali nierdzewnej



wymiary Combo



Wskaźniki LED kierunku obrotu
Obszar do zabudowy czytnika



Elektroniczny licznik
przejsć (opcjonalnie)



Obudowa zamykana
na kluczyk