

GUARDO

Bramka obrotowa trójramienna na dwóch stopach

Do zastosowań wewnątrz i na zewnątrz budynków, w często uczęszczanych przejściach pod nadzorem. Odpowiednia dla hal widowiskowych, muzeów, pływalni, kąpielisk, budynków biurowych, na place budowy

Możliwość zabudowy czytnika

Tryb pracy jedno- lub dwukierunkowy

Ustawiany kierunek przejścia

Wysoka przepustowość

Wysoka jakość gwarantująca długi okres eksploatacji

Prosta, zwarta konstrukcja

Zintegrowany sterownik

Wejście sygnału alarmu pożarowego



Materiał

Obudowa, stopy i ramiona ze stali szlachetnej

Opis

Bramka obrotowa Guardo jest wykonywana ze stali szlachetnej. Posiada zwartą konstrukcję, odporną na działanie wandalizmu. Sterowana jest elektronicznie, posiada napęd. Szczególnie nadaje się do zabudowy wewnątrz budynków w mocno uczęszczanych przejściach.

W obudowie bramki przewidziane jest miejsce umożliwiające zabudowę czytnika.

Guardo może być zastosowana przy ruchu jedno- lub dwukierunkowym. Może być wyposażona w opadające ramię. Dodatkowe wyposażenie pozwala dostosować ją do własnych potrzeb. Może być sterowana przez czujniki kontroli dostępu lub przez zdalny panel kontrolny. Idealna rozwiązanie dla placów budowy.

Dane techniczne

Zasilanie prądem: 24 V AC

Maks. pobór mocy: 85 W

Temp. składowania: -40°C do +60°C

Temp. pracy: -15°C do +60°C

Szerokość / przejście: 280 mm / 510 mm

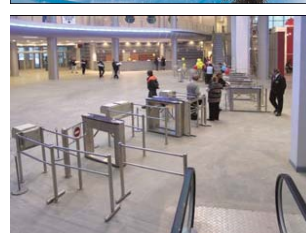
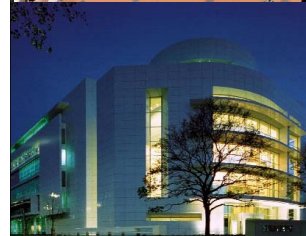
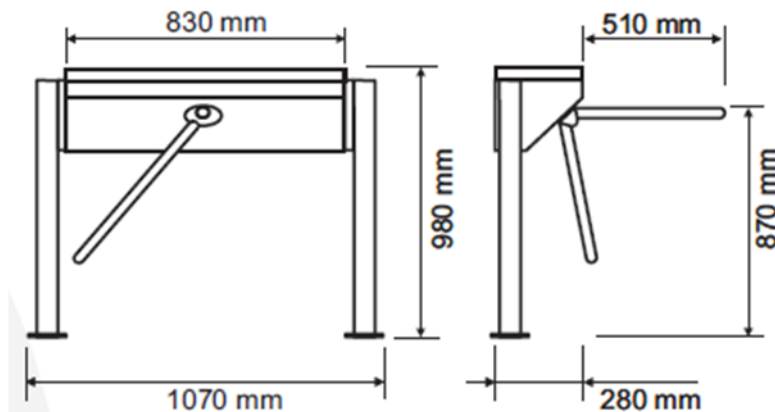
Długość: 830 / 1070 mm

Wysokość: 980 mm

Masa: 50 kg

Przepustowość: 25 os. / min.

w trybie otwartym 60 os. / min.
Średnia ilość bezawaryjnych cykli pracy:
nie mniej niż 2.000.000
wilgotność powietrza:
<90% nieskondensowana



M. Bienias

40-536 Katowice, ul. Gilów 21
tel. 32 728 13 73 faks 32 757 03 73

info@bramkiobrotowe.pl
www.bramkiobrotowe.pl