

VENTO B

Bramka uchylna automatyczna

Bramka uchylna do stosowania w przejściach z kontrolą dostępu, także dla niepełnosprawnych, do przejazdu wózkiem, jako element drogi ewakuacji.

Do zastosowania wewnątrz budynków.

Bramka z napędem elektrycznym

Podtrzymanie bateryjne

Dwukierunkowa

Sterownik elektroniczny do podłączenia czytników, sygnałów sterujących, także sygnału dźwiękowego, sygnału ppoż i innych sygnałów

Sygnał zwrotny informujący o stanie bramki

Sterowanie zdalne lub lokalne

Materiał

Stal nierdzewna, piktogram z tworzywa



Opis

Bramka uchylna Vento jest wykonana ze stali nierdzewnej. Dostępna jest w wersji w pełni automatycznej, napędzanej silnikiem. Vento może być zastosowana przy ruchu jedno- lub dwukierunkowym. Dodatkowe wyposażenie pozwala dostosować ją do własnych potrzeb. Może być sterowana przez czytniki kontroli dostępu, czujniki zbliżeniowe, przez zdalny panel kontroli, pilotem radiowym. Wyposażona jest w akumulator zapewniający pracę mimo zaniku zasilania.

Dane techniczne

Zasilanie prądem: ~230 V
lub =24 V 2,5 A

Maks. pobór mocy: 60 W

Temp. składowania: -10°C bis +50°C

Temp. pracy: +1°C bis +45°C

Średnica kolumny Φ 101,6 mm

Długości ramion: 650, 900 lub 1100 cm

Szer. przejścia: 650 mm \pm 1200 mm

Wysokość: 1012 mm

Masa: bramka 25 kg; panel sterujący 9,6 kg

Przepustowość: 12 os. / min.

Obszary zastosowań:

biurowce
zakłady pracy
lotniska
kluby fitness
centra targowe

Wykończenie

S – Wypolerowana stal nierdzewna



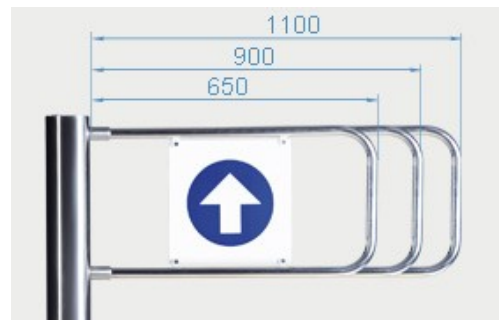
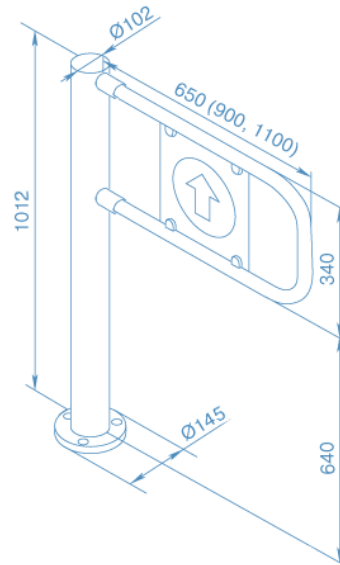
Nr katalogowy:
WMD-05S



VENTO B



Bramka automatyczna Vento B
ze stali nierdzewnej



wymiary Vento B



Panel kontrolny
zdalnego sterowania



Zwolnienie blokady obrotu
przy pomocy klucza



Panel kontrolno-sterujący