

VERSA

Bramka obrotowa trójramienna w zamkniętej obudowie na dwóch stopach

Bramka zapewniająca wysoką skuteczność kontroli dostępu
Zestyki przekaźników do podłączenia czytników, sygnału dźwiękowego, innych sygnałów
Wejście sygnału alarmu pożarowego
Do zastosowania wewnątrz budynków
Zabudowany sterownik
Dwukierunkowa

Materiał

Obudowa ze stali szlachetnej (Versa B) lub stali malowanej proszkowo (Versa A)
Ramiona ze stali szlachetnej
Pokrywa górna ze sztucznego kamienia (czarny lub ciemny niebieski)



Opis

Bramka obrotowa Versa jest wykonywana w dwóch wariantach: ze stali malowanej proszkowo oraz ze stali szlachetnej. Posiada zwartą konstrukcję, odporną na działanie wandalizmu. Sterowana jest elektronicznie, nie posiada napędu. Szczególnie nadaje się do zabudowy wewnątrz budynków w mocno uczęszczanych przejściach.

W obudowie bramki przewidziane jest miejsce umożliwiające zabudowę czytnika.

Versa może być zastosowana przy ruchu jedno- lub dwukierunkowym. Może być wyposażona w opadające ramię. Dodatkowe wyposażenie pozwala dostosować ją do własnych potrzeb. Może być sterowana przez czujniki kontroli dostępu lub przez zdalny panel kontrolny.

Dane techniczne

Zasilanie prądem: 12 V
Maks. pobór mocy.
pojedyncza 8,5 W
Temp. składowania: -40°C do +50°C
Temp. pracy: +1°C do +40°C
Szerokość / przejście: 260 mm / 500 mm
Długość: 1083 mm

Wysokość: 1000 mm
Masa: 50 kg
Przepustowość: 30 os. / min.
w trybie otwartym 60 os. / min.
Średnia ilość bezawaryjnych cykli pracy:
nie mniej niż 2.000.000

Obszary zastosowań:

biurowce
zakłady pracy
obiekty sportowe
centra targowe
komunikacja

Wykończenie

G – Papier piaskowy szary z efektem perlistym
E – Wysokiej jakości lakier 'starlit night'
S – Wypolerowana stal nierdzewna



G

E

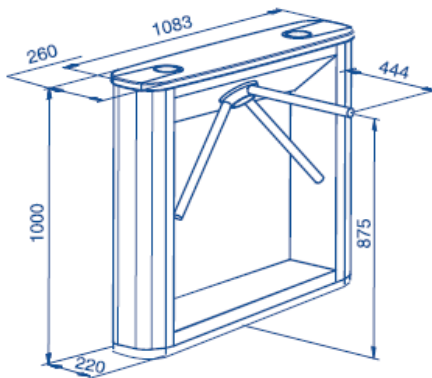
S



VERSA A



w kolorze starlit night

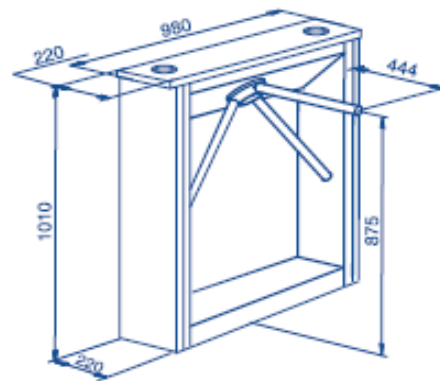


wymiary Versa A

VERSA B



wykonanie ze stali nierdzewnej



wymiary Versa B



Opadające ramię
w sytuacji zagrożenia
(opcjonalnie)



Wskaźniki LED kierunku obrotu
Obszar do zabudowy czytnika



Blokada obrotu
przy pomocy klucza



Panel kontrolny
zdalnego sterowania